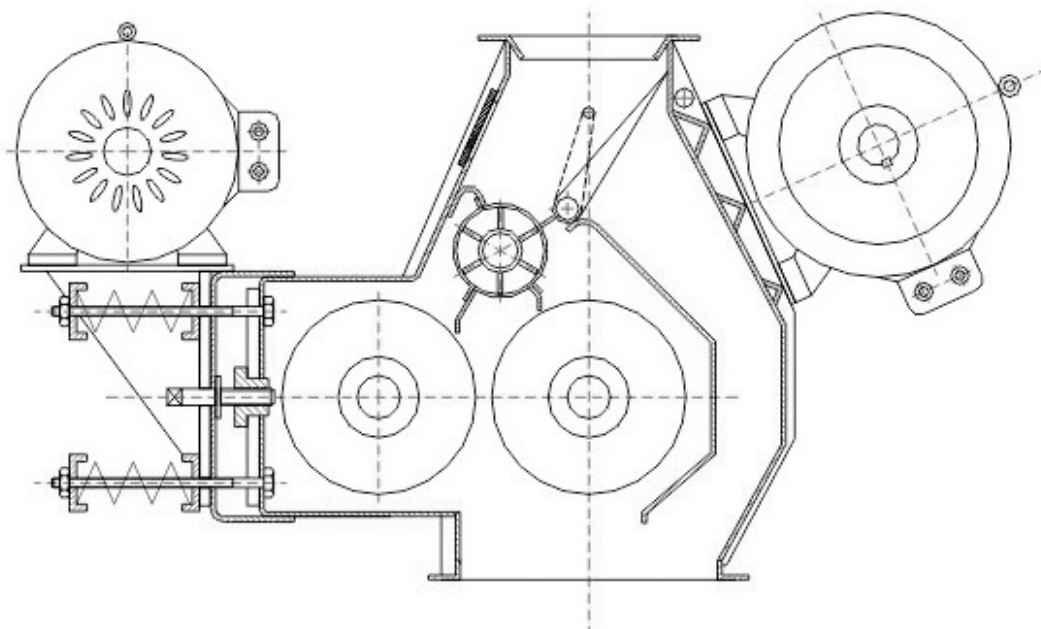


Drtiče granulí

Drtiče granulí jsou určeny k drcení granulované krmné směsi na menší části. Výhodou instalace v granulačních linkách je možnost jakékoliv požadované granulometrie vhodné pro výživu zvířat libovolných věkových skupin. Na stejné lince je pak možné vyrábět granulovanou krmnou směs jak pro dospělé jedince, tak i podrcenou směs na menší frakce vhodné pro mláďata.

Drtiče granulí řady KGR jsou vybaveny dvěma válci o průměru 200 mm a lopatkovým podavačem, který zajišťuje rovnoměrné rozptýření materiálu na válce. Pod podavačem se nachází klapka umožňující odklonit granulovaný materiál mimo drtič (by-pass).

Parametr	KGR-1	KGR-3	KGR-5	KGR-8	KGR-12	KGR-15
Výkon (t/hod)	1,5	4,0	6,0	8,0	10 - 12	15,0
Pracovní spára (mm)	0 - 10	0 - 10	0 - 10	0 - 10	0 - 10	0 - 10
Délka válců (mm)	600	800	1 000	1 000	1 250	1 500
Průměr válců (mm)	220	220	220	220	220	220
Příkon hlavního motoru (kW)	3,0	4,0	5,5	7,5	11,0	15,0
Příkon pomocného motoru	1,1	1,5	3,0	3,0	4,0	5,5
Příkon podavače (kW)	0,37	0,55	0,75	0,75	1,1	1,1
Hmotnost (kg)	440	490	640	670	900	1 060



Rozměr	KGR-1	KGR-3	KGR-5	KGR-8	KGR-12	KGR-15
Délka (mm)	1 000	1 200	1 400	1 400	1 650	1 920
Šířka (mm)	1 000	1 000	1 000	1 000	1 000	1 000
Výška (mm)	625	625	625	625	625	625
Rozměr vpádu (mm)	600x175	800x175	1000x175	1000x175	1250x175	1500x175
Rozměr výpadu (mm)	590x280	790x280	990x280	990x280	1240x280	1490x280