

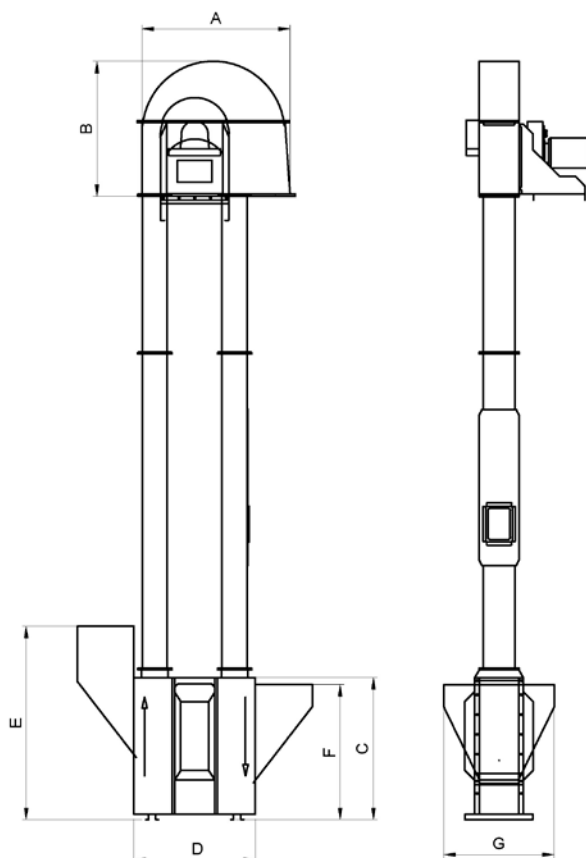
Korečkové elevátory řady SEI

Korečkové elevátory jsou určeny k dopravě sypkých nebo drobných kusových materiálů ve vertikálním směru. Dopravovaný materiál vstupuje do dopravníku vpádem ve spodní hlavě, kde je pomocí naběráků (korečků) upevněných na PVC pásu transportován do horní výpádové hlavy, kde se naběráky odstředivou silou vyprazdňují a materiál samospádem vypadá do dalších dopravních cest zpracovatelské technologie.

Proti zpětnému pohybu jsou pohonové jednotky vybaveny elektromotorem s brzdou nebo mechanickou brzdou na spojce. Elevátory se standardně dodávají jako samonosné, se snímačem otáček. Snímač vybočení kurty je jako volitelný doplněk.

Příkon elektromotoru je závislý na velikosti elevátoru, jeho kapacitě a dopravní výšce.

| Typ | SEI 35/14 | | | SEI 50/18 | | | SEI 50/23 | | |
|-----------------------------|-----------|----|----|-----------|-----|-----|-----------|-----|-----|
| Výkon (t/hod) | 20 | 40 | 60 | 60 | 80 | 100 | 100 | 120 | 150 |
| Výkon (m ³ /hod) | 27 | 54 | 81 | 80 | 107 | 133 | 133 | 160 | 200 |
| Maximální výška (m) | 32 | 30 | 33 | 33 | 30 | 32 | 32 | 33 | 32 |



| Rozměry | A | B | C | D | E | F | G |
|-----------------------------|------|------|------|------|-------|------|-----|
| SEI 35/14 – 20 t/hod | 935 | 845 | 960 | 770 | 1 195 | 860 | 440 |
| SEI 35/14 – 40 a 60 t/hod | 935 | 845 | 960 | 770 | 1195 | 860 | 440 |
| SEI 50/18 – 60 t/hod | 1090 | 1160 | 1210 | 980 | 1320 | 950 | 440 |
| SEI 50/18 – 80 a 100 t/hod | 1090 | 1090 | 1210 | 980 | 1320 | 950 | 440 |
| SEI 50/23 – 100 t/hod | 1140 | 1210 | 1360 | 1020 | 1550 | 1230 | 490 |
| SEI 50/23 – 120 a 150 t/hod | 1140 | 1140 | 1360 | 1020 | 1550 | 1230 | 490 |