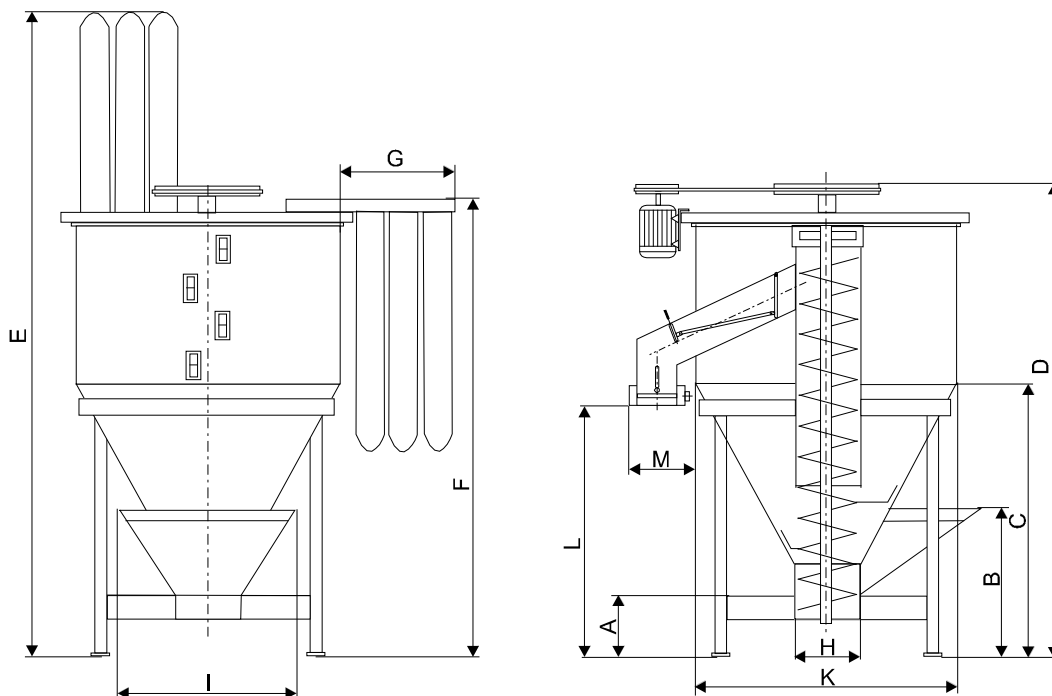


Vertikální míchačky

Vertikální míchačky slouží k míchání krmných směsí a surovin o specifické hmotnosti 0,6 – 0,85 t/m³ a vlhkosti do 17% pomocí šnekovnice umístěné ve středové trubce. Míchačka má košík pro násyp pytlovaných surovin. Zařízení je opatřeno vizitěry. Míchačka může být umístěna na tenzometrické, popř. mechanické váze. Míchačku je také možné osadit tryskami na nástřík protiplísňových přípravků, zchutňovadel, rostlinných olejů a živočišných tuků.

Standardně jsou tyto míchačky dodávány s aspiračními pytli vedenými nad míchačku, lze je však vést i podél míchačky. Míchačka může být doplněna pytlovacím hrdlem.

Společně s přísavacím šrotovníkem nebo válcovým mačkačem tvoří malou výrobu krmných směsí.



Parametr	Jednotka	H 024	H 024/1	H 024/2	H 024/3	H 024/4	H 024/5	H 024/6
Obsah	kg	500	750	1000	1500	2000	2500	3000
Objem	m ³	1,3	1,7	2,1	2,85	3,8	4,9	6,0
Doba míchání	min	10	10	12	15	20	20	23
Příkon	kW	2,2	2,2	3,0	4,0	4,0	5,5	5,5
Průměr x výška	m	1,5 x 2,7	1,5 x 2,5	1,5 x 2,7	1,6 x 3,2	1,6 x 3,7	1,8x3,7	1,8x4,3
Hmotnost	kg	270	280	320	380	450	520	600
Rozměr A	mm	270	270	270	270	270	270	270
Rozměr B	mm	730	710	710	820	820	840	840
Rozměr C	mm	1830	1380	1380	1470	1470	1580	1580
Rozměr D	mm	2450	2270	2490	2940	3360	3450	3790
Rozměr E	mm	4310	4100	4300	4770	5220	5310	5650
Rozměr F	mm	2620	2420	2610	3090	3530	3620	3960
Rozměr G	mm	800	800	800	800	800	800	800
Rozměr H	mm	300	300	300	300	300	300	300
Rozměr I	mm	1100	1100	1100	1200	1200	1370	1370
Rozměr K	mm	1500	1500	1500	1590	1590	1800	1800
Rozměr L	mm	700	800	800	800	800	800	800
Rozměr M	mm	100	250	600	530	530	590	590