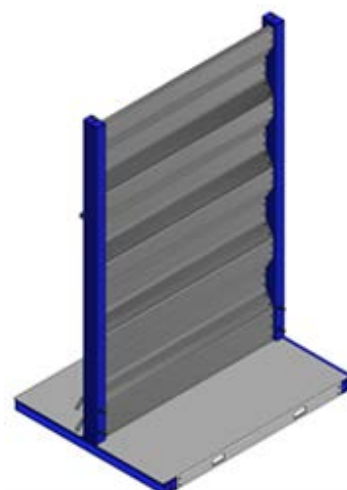
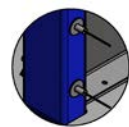
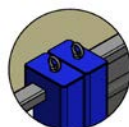
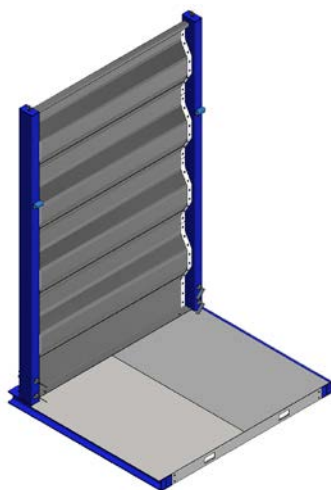


## Mobilní dělicí stěny

Stavebnicový systém umožňující vytváření oddělených prostor pro skladování různých plodin v rámci jedné skladovací haly. Stěny jsou zhotoveny z pozinkovaných prolamovaných plechů umístěných horizontálně v lakovaném rámu. Jednotlivé stěny jsou spojovány pomocí šroubů. Díly jsou uzpůsobeny pro dopravu a montáž vysokozdvížným vozíkem.

Mobilní stěny jsou dodávány s L nohou pro boční stěny, kde je surovina skladována pouze z jedné strany nebo s T nohou, kde mobilní stěna odděluje 2 skladovací prostory a lze ji zatížit surovinou z obou stran. Výška stěny je 3 m. Stěny mohou být doplněny ručním přepouštěčím hradítkem.



Typ	Výška stěny (mm)	Šířka stěny (mm)	Rozměr základny (mm)	Hmotnost (kg)
L	3 000	1 000	1 800 x 1 000	380
L	3 000	2 000	1 800 x 2 000	630
T	3 000	1 000	1 600 x 1 000	350
T	3 000	2 000	1 600 x 2 000	600